

AS

AS-S200 K-T

AS PPH Odwodnienia Liniowe Sp. z o.o.
 ul. Urbanistów 1, 05-500 Piaseczno
 tel./fax (022) 737 05 23
 e-mail: biuro@aspsh.pl
 www.aspsh.pl

LK-T**Odwodnienia Krawężnikowo - Tunelowe**

PN-EN 1433:2005

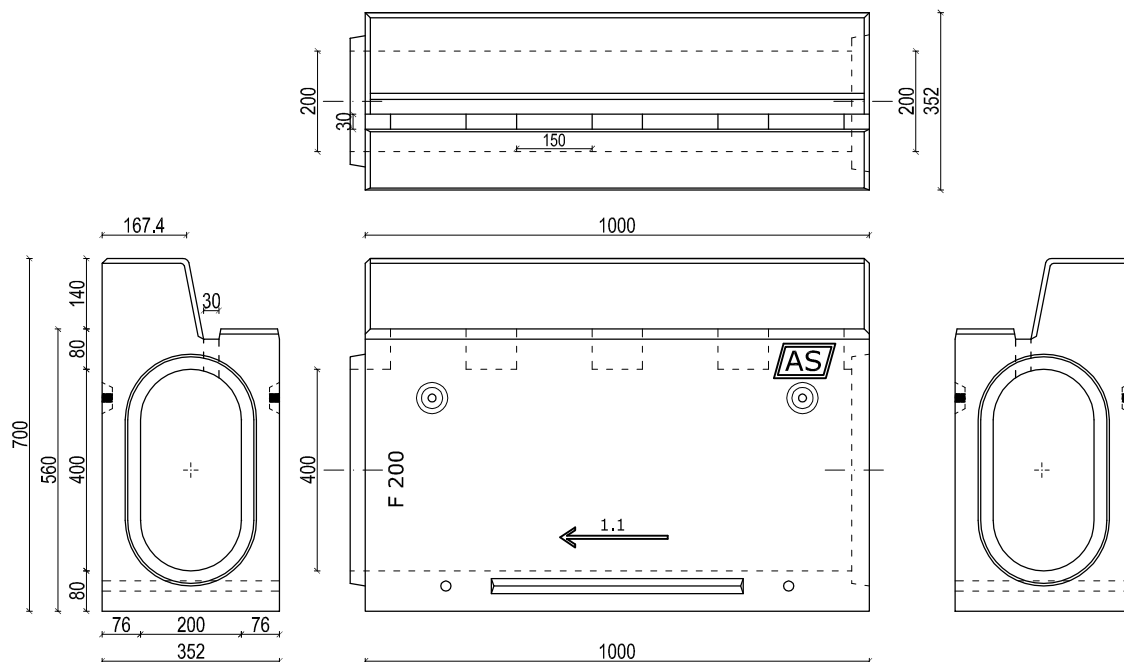
Pozycja LK-T.I. Korytka o szerokości wewnętrznej 200 mm

LK-T.I.	Numer elementu	KORYTKA AS-S200 K-T	Szerokość mm	Wysokość mm	Długość mm	Przekrój poprzeczny [cm ²]	Powierz. wlotowa [cm ² /mb]	Masa kg	Klasa wytrzymałości
LK-T.I.1	1.1	bez spadku; standardowe	352	700	1000	714	162	365.0	kl.D400 - F900 kN
LK-T.I.2	1.1	bez spadku; ze skosem	352	700	1000	714	162	348.0	
LK-T.I.3	1.1	bez spadku; przejazdowe	352	560	1000	714	162	295.0	
LK-T.I.4		dekiel z odpływem nr 1.1	352	560				18.0	
LK-T.I.5		dekiel ślepy nr 1.1	352	560				21.0	

Odprowadzenie wody i rewizje za pomocą studzienki wielofunkcyjnej AS-ST200 K-T**Pozycja LK-T.II. Studzienka wielofunkcyjna AS-ST200 K-T**
LK-T.III.

LK-T.II.	Numer elementu	STUDZIENKA WIELOFUNKCYJNA	Szerokość mm	Wysokość mm	Długość mm	Masa kg	Ruszt żelwne
LK-T.II.1	0.1.1	górny element studzienki	352	800	830	242.0	kl.D400 - 11.6kg
LK-T.II.2	1.1	element rewizyjny z dnem	352	800	830	268.0	kl.E600 - 15.2kg
LK-T.II.3	1.2	studzienka z zaszyfonowaniem	452	1350	830	499.0	kl.F900 - 17.6kg

LK-T.III.	Numer elementu	ELEMENTY STUDZIENKI	Szerokość mm	Wysokość mm	Długość mm	Masa kg
LK-T.III.1	A	przelotowy bez odpływu	352	320	830	123.0
LK-T.III.2	A	przelotowy z odpływem z boku	352	320	830	109.0
LK-T.III.3	A	przelotowy z odpływem z czołowym	352	320	830	109.0
LK-T.III.4	B	z dnem, bez odpływu	352	600	830	257.0
LK-T.III.5	B	z dnem, z odpływem z boku	352	600	830	241.0
LK-T.III.6	B	z dnem, z odpływem z czołowym	352	600	830	241.0
LK-T.III.7		łapacz zanieczyszczeń	180	350	430	4,7



SKALA 1:15

AS

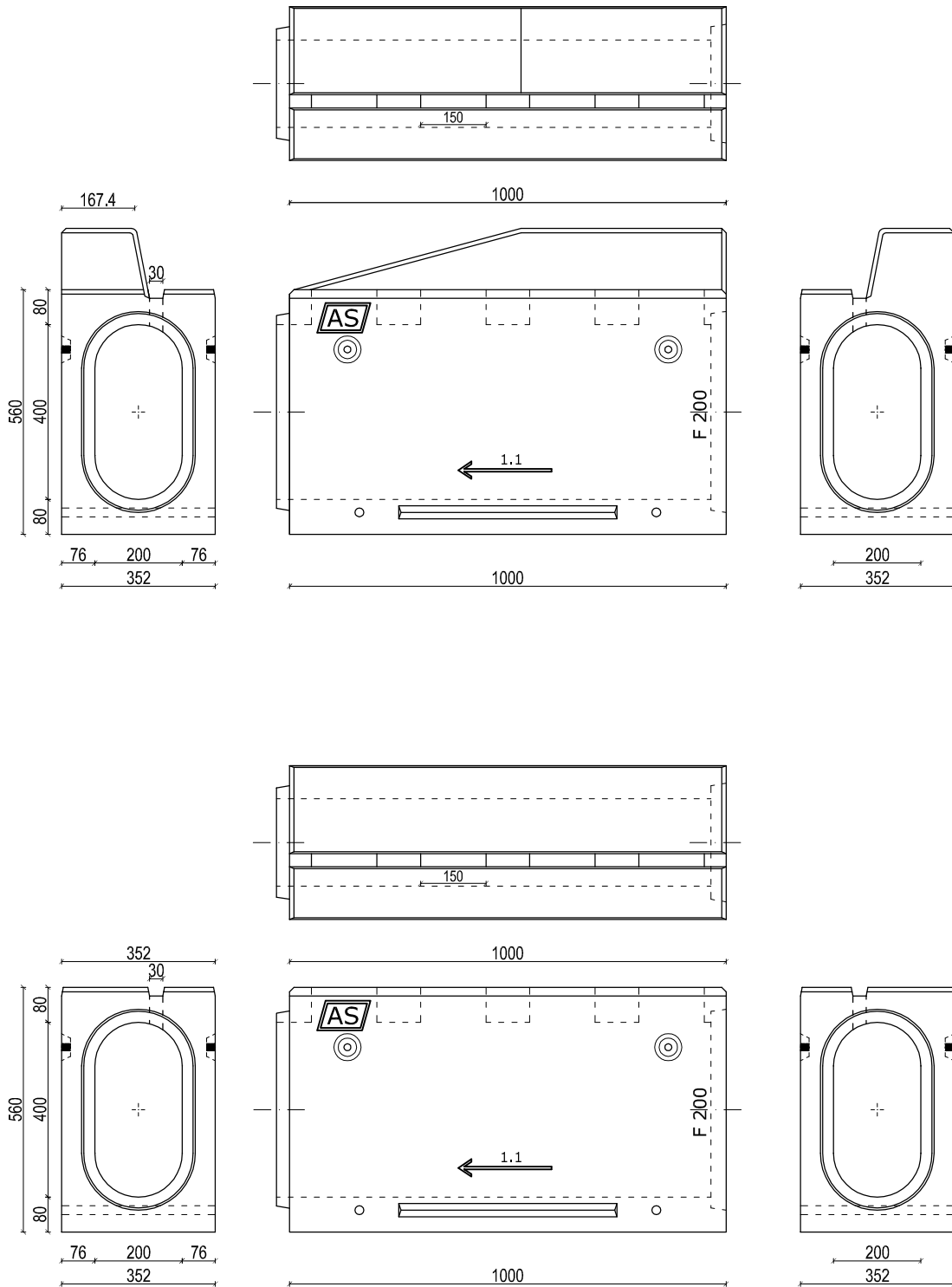
AS-S200 K-T

AS PPH Odwodnienia Liniowe Sp. z o.o.
ul. Urbanistów 1, 05-500 Piaseczno
tel./fax (022) 737 05 23
e-mail: biuro@asppl.pl
www.asppl.pl

LK-T.I.

Odwodnienia Krawężnikowo - Tunelowe

PN-EN 1433:2005



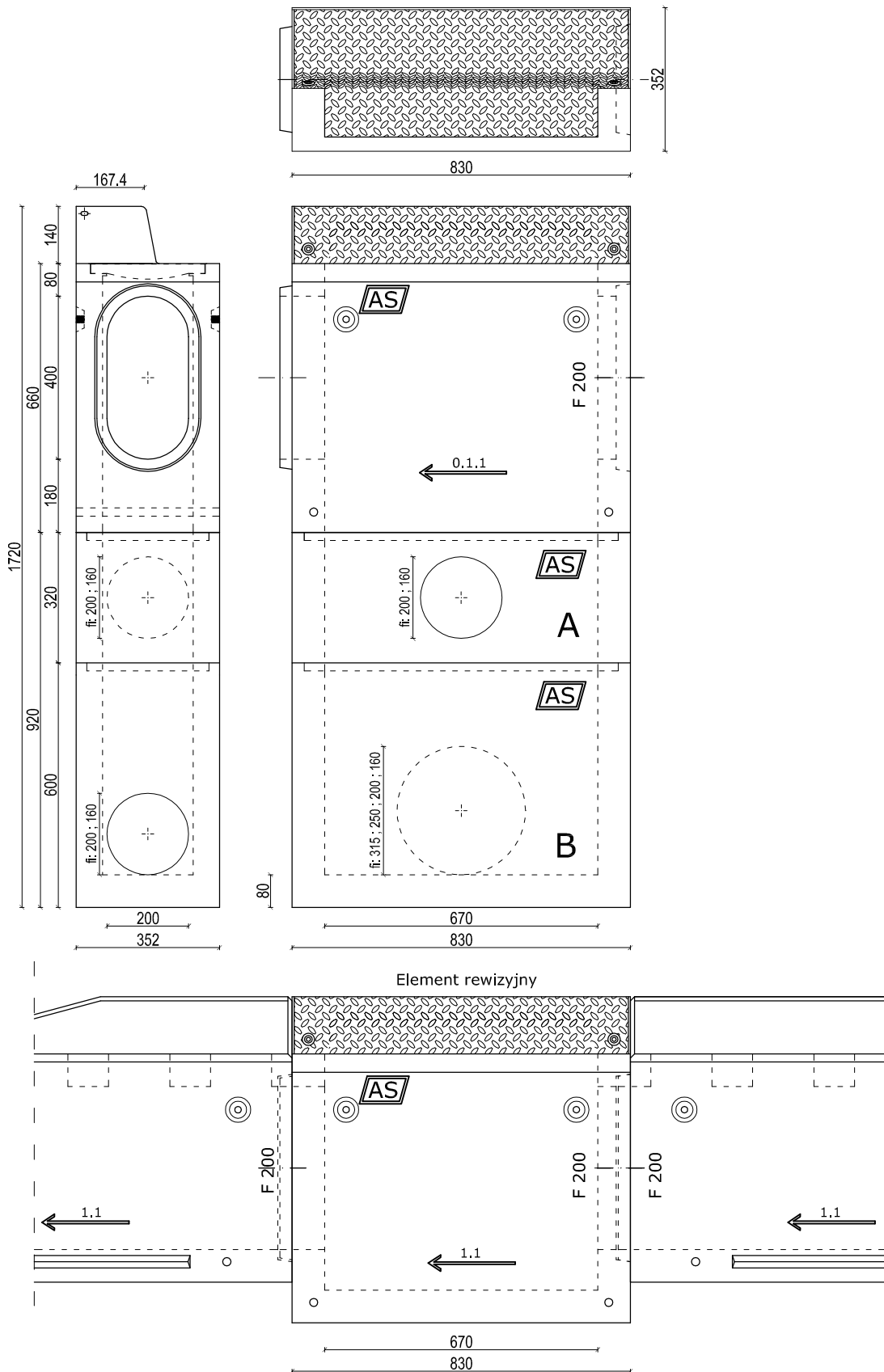
AS

AS-S200 K-T

AS PPH Odwodnienia Liniowe Sp. z o.o.
ul. Urbanistów 1, 05-500 Piaseczno
tel./fax (022) 737 05 23
e-mail: biuro@asppl.pl
www.asppl.pl

LK-T.II. LK-T.III. Odwodnienia Krawężnikowo - Tunelowe

PN-EN 1433:2005



SKALA 1:15

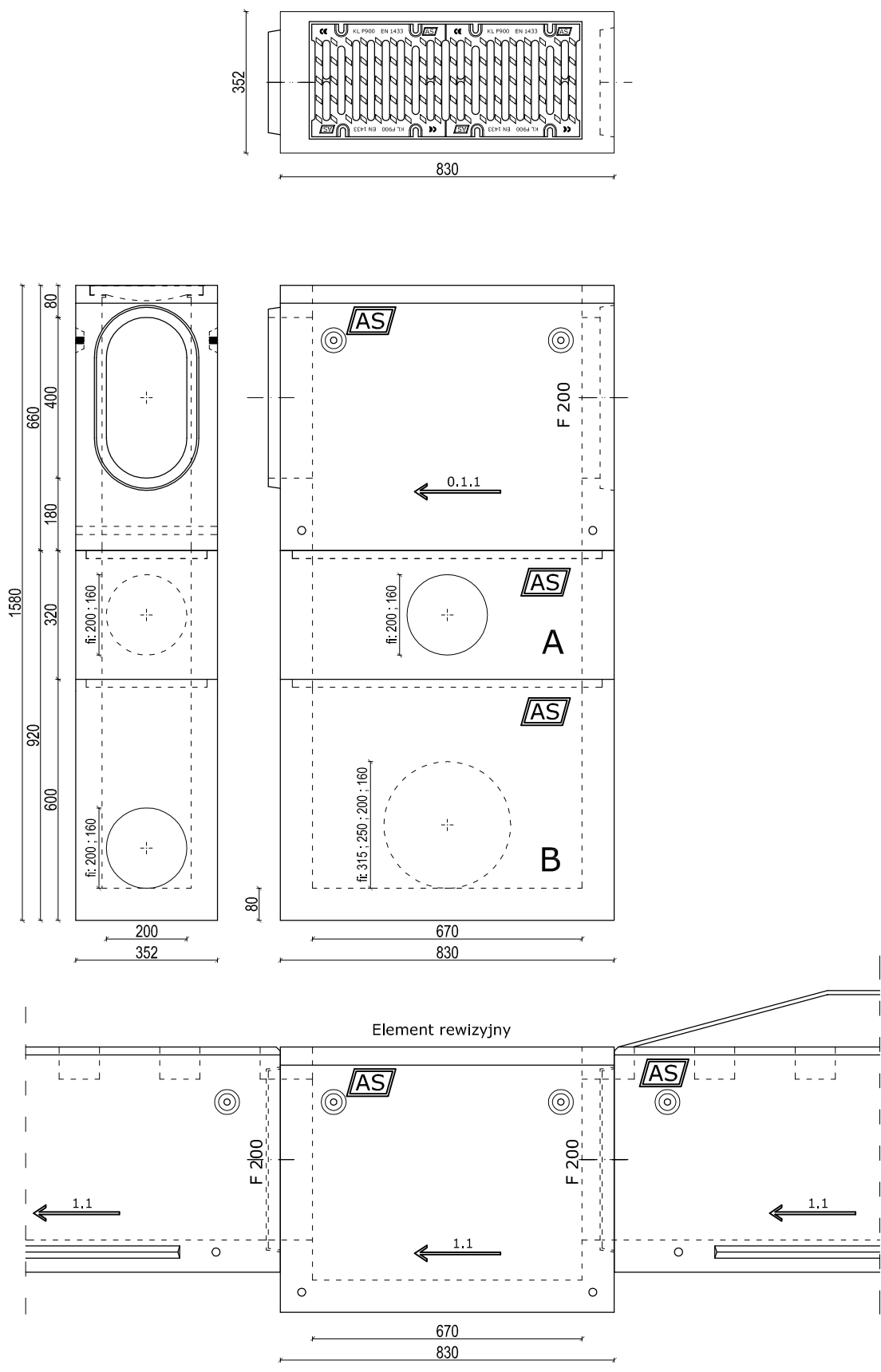


AS-S200 K-T

AS PPH Odwodnienia Liniowe Sp. z o.o.
ul. Urbanistów 1, 05-500 Piaseczno
tel./fax (022) 737 05 23
e-mail: biuro@aspsh.pl
www.aspsh.pl

LK-T.II. LK-T.III. Odwodnienia Krawężnikowo - Tunelowe

PN-EN 1433:2005





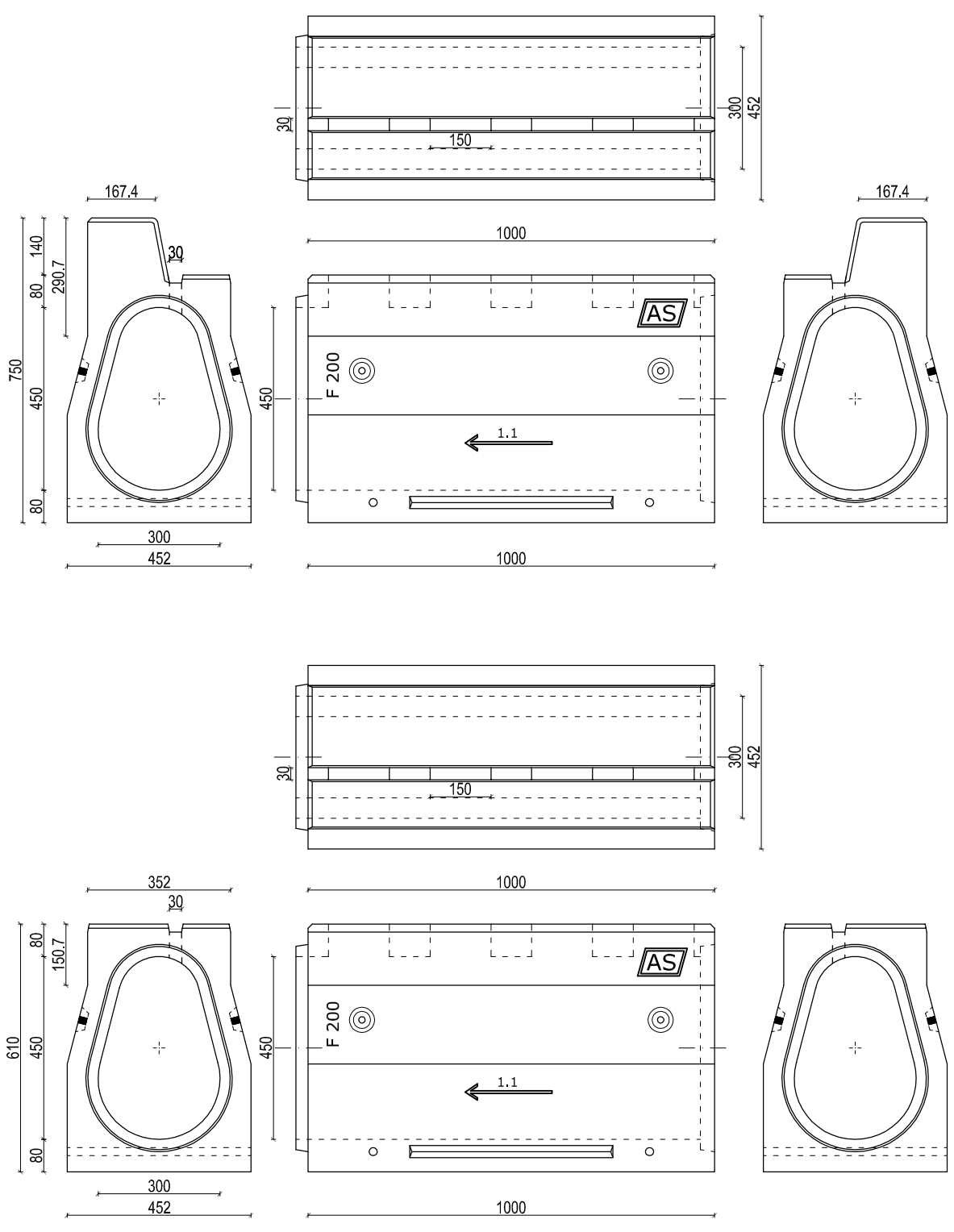
AS-S200 K-T

AS PPH Odwodnienia Liniowe Sp. z o.o.
ul. Urbanistów 1, 05-500 Piaseczno
tel./fax (022) 737 05 23
e-mail: biuro@aspsh.pl
www.aspsh.pl

Odwodnienia Krawężnikowo - Tunelowe

PN-EN 1433:2005

Korytka o szerokości wewnętrznej 300 mm





AS-S200 K-T

AS PPH Odwodnienia Liniowe Sp. z o.o.
ul. Urbanistów 1, 05-500 Piaseczno
tel./fax (022) 737 05 23
e-mail: biuro@aspsh.pl
www.aspsh.pl

Odwodnienia Krawężnikowo - Tunelowe

PN-EN 1433:2005

Korytka o szerokości wewnętrznej 300 mm

