

AS

AS-S200 K

AS PPH Odwodnienia Liniowe Sp. z o.o.
 ul. Urbanistów 1, 05-500 Piaseczno
 tel./fax (022) 737 05 23
 e-mail: bluro@asppl.pl
 www.asppl.pl

LK.I.**Odwodnienia Krawężnikowe**

PN-EN 1433:2005

Pozycja LK**Korytka o szerokości wewnętrznej 200mm**

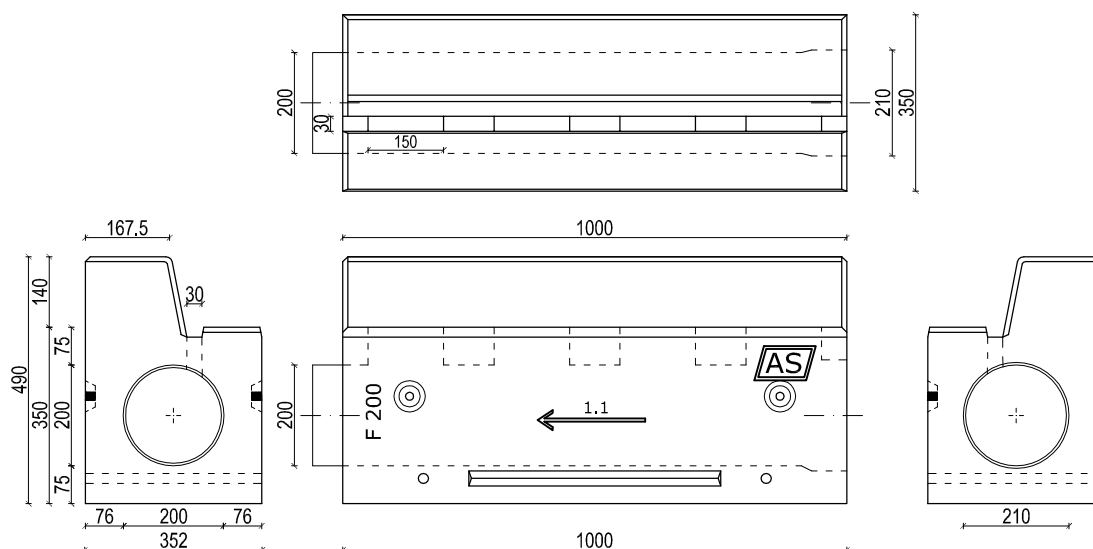
LK.I.1.	Numer elementu	KORYTKA AS-S200 K	Szerokość mm	Wysokość mm	Długość mm	Przekrój poprzeczny [cm ²]	Powierz. wlotowa [cm ² /mb]	Masa kg	Klasa wytrzymałości
LK.I.1.1.	1.1	bez spadku, standardowe	352	490	1000	283	180	290.0	kl.D400 - F900 kN
LK.I.1.2.	1.1	bez spadku, ze skosem	352	490	1000	283	180	273.0	
LK.I.1.3.	1.1	bez spadku, przejazdowe	352	350	1000	283	180	226.0	
LK.I.1.4.	-	korek PVC fi 200	-	-	-	-	-	-	

Odprowadzenie wody, rewizje i połączenia pod kątem za pomocą studzienki wielofunkcyjnej AS-STK

Pozycja HL.I i HL.II**Studzienka wielofunkcyjna AS-STK**

HL.I.	Numer elementu	Studzienki wielofunkcyjne	Szerokość mm	Wysokość mm	Długość mm	Powierzchnia wlotowa [cm ² /szt.]	Masa kg	Ruszt żeliwne
HL.I.1.	1.1	studzienka - wpust krawężnikowy z dnem	352	490	500	294	113.0	C 250 - D 400
HL.I.2.	0.1	studzienka - wpust krawężnikowy bez dna	352	490	500	294	103.0	

HL.II.	Numer elementu	ELEMENTY STUDZIENKI	Szerokość mm	Wysokość mm	Długość mm	Masa kg
HL.II.1.	A	przelotowy bez odpływu	352	320	500	87.0
HL.II.2.	A	przelotowy z odpływem z boku	352	320	500	81.0
HL.II.3.	A	przelotowy z odpływem czołowym	352	320	500	80.0
HL.II.4.	B	z dnem, bez odpływu	352	600	500	176.0
HL.II.5.	B	z dnem, z odpływem z boku	352	600	500	170.0
HL.II.6.	B	z dnem, z odpływem czołowym	352	600	500	169.0
HL.II.7.	-	łapacz zanleczyści	180	350	280	2.0



SKALA 1:15

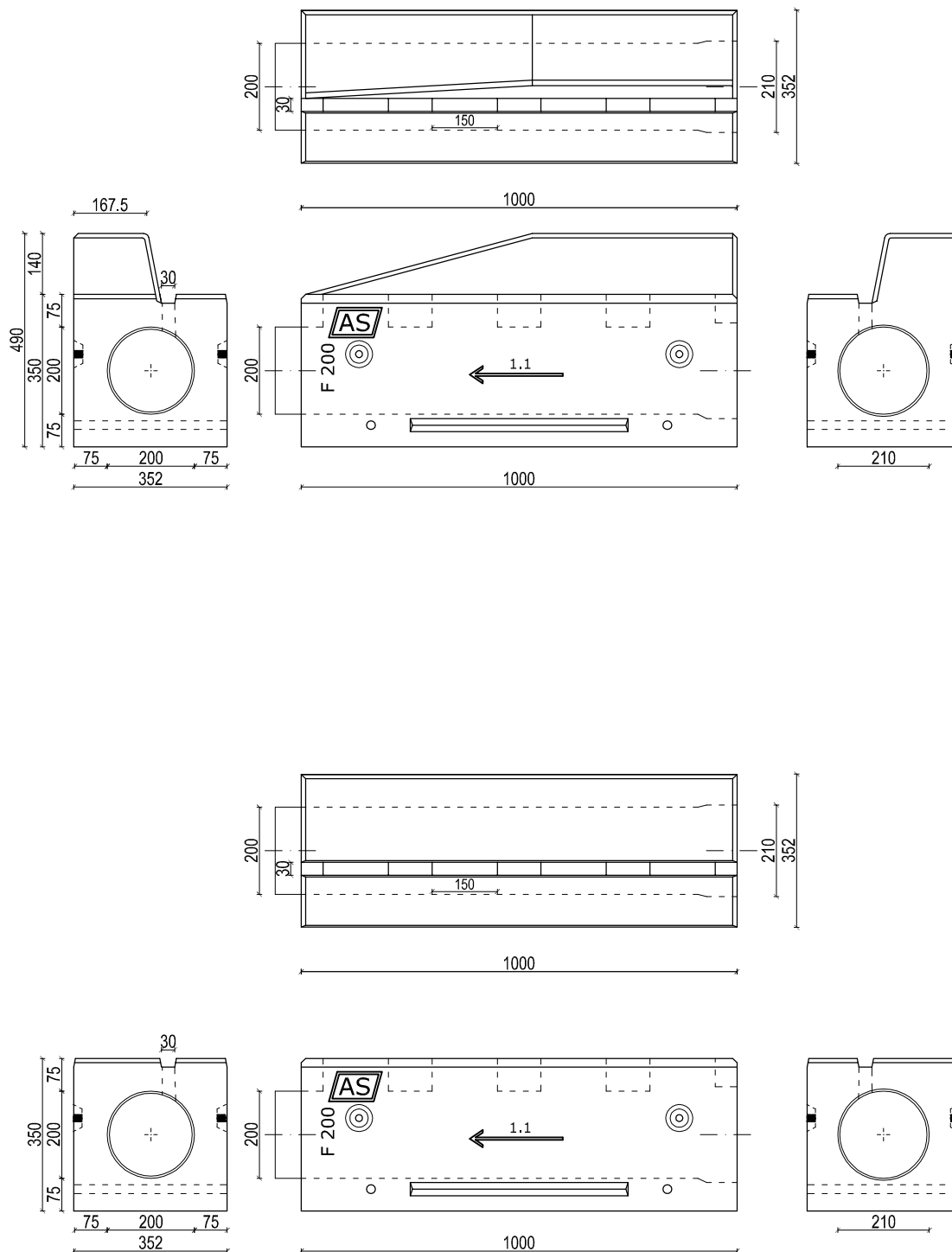
AS

AS-S200 K

AS PPH Odwodnienia Liniowe Sp. z o.o.
ul. Urbanistów 1, 05-500 Piaseczno
tel./fax (022) 737 05 23
e-mail: biuro@aspsh.pl
www.aspsh.pl

LK.I.**Odwodnienia Krawężnikowe**

PN-EN 1433:2005



SKALA 1:15

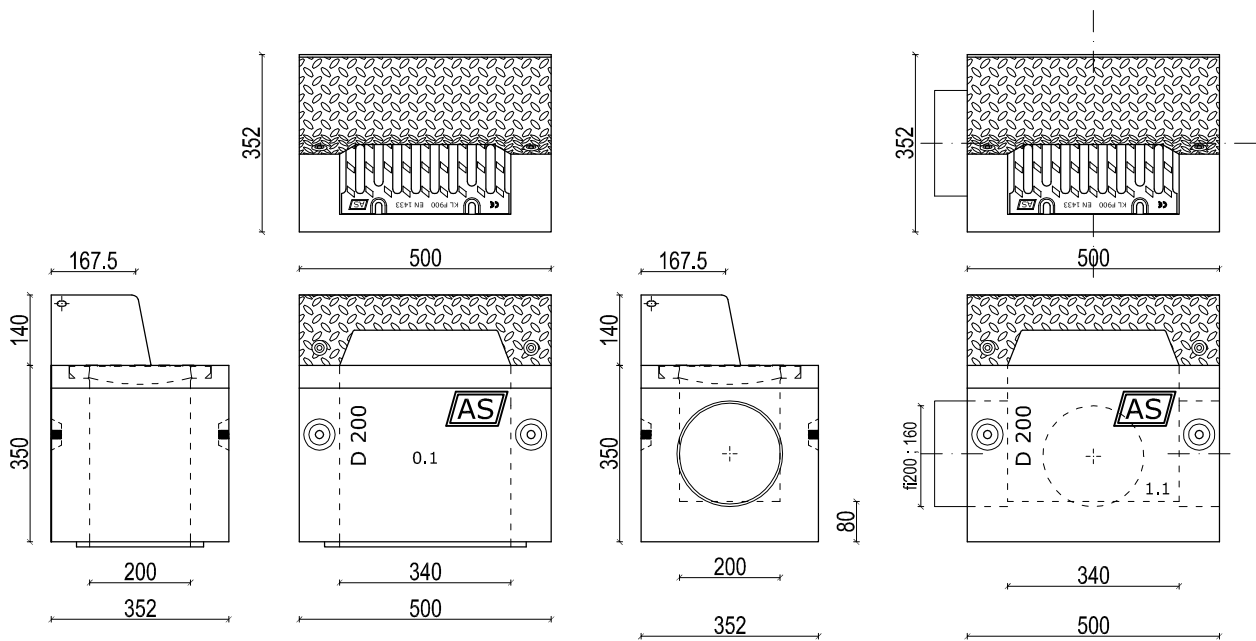
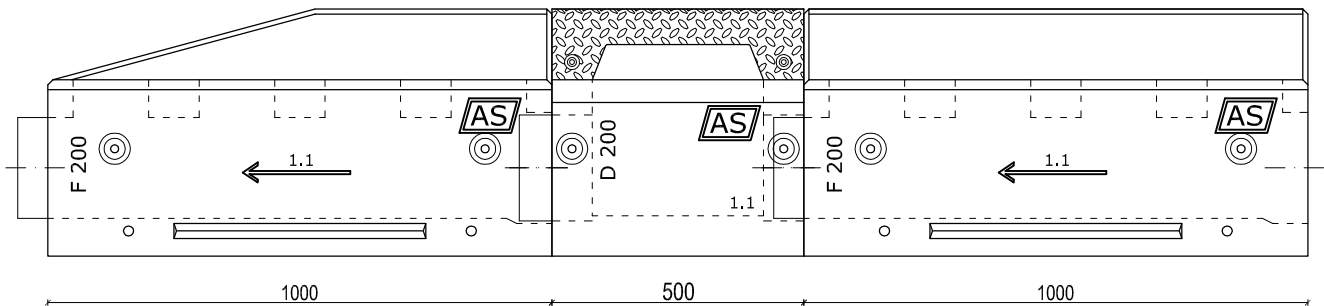
AS

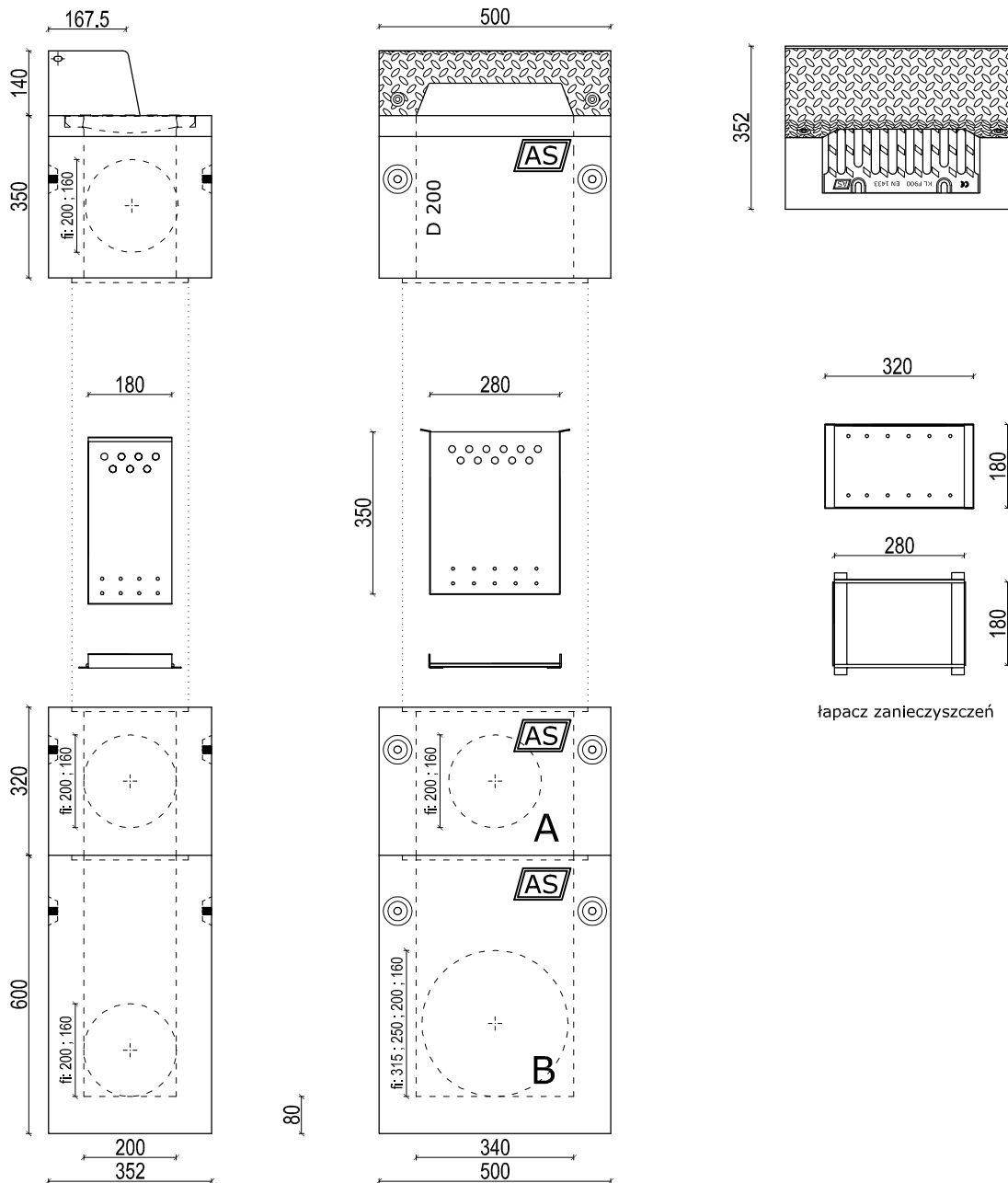
AS-S200K

AS PPH Odwodnienia Linowe Sp. z o.o.
ul. Urbanistów 1, 05-500 Piaseczno
tel./fax (022) 737 05 23
e-mail: biuro@aspvh.pl
www.aspvh.pl

HL.I. HL.II.**Studzienki - wpusty krawężnikowe**

PN-EN 1433:2005





łapacz zanieczyszczeń